



ФЕДЕРАЛЬНАЯ СЛУЖБА
ПО ИНТЕЛЛЕКТУАЛЬНОЙ СОБСТВЕННОСТИ

(12) ОПИСАНИЕ ПОЛЕЗНОЙ МОДЕЛИ К ПАТЕНТУ

(52) СПК
F16L 3/22 (2019.08)

(21)(22) Заявка: 2019124075, 23.07.2019

(24) Дата начала отсчета срока действия патента:
23.07.2019

Дата регистрации:
16.06.2020

Приоритет(ы):

(22) Дата подачи заявки: 23.07.2019

(45) Опубликовано: 16.06.2020 Бюл. № 17

Адрес для переписки:

644046, г. Омск, пр-кт Маркса, 35, ФГБОУ ВО
"Омский государственный университет путей
сообщения"

(72) Автор(ы):

Кадцын Иван Ильич (RU),
Стариков Александр Петрович (RU)

(73) Патентообладатель(и):

Федеральное государственное бюджетное
образовательное учреждение высшего
образования "Омский государственный
университет путей сообщения" (RU)

(56) Список документов, цитированных в отчете
о поиске: EP 582118 A1, 09.02.1994. RU 185165
U1, 23.11.2018. RU 75670 U1, 20.08.2008. EP
833115 A1, 01.04.1998. DE 202007005796 U1,
06.09.2007.

(54) Симметричная проставка для U-образного грунтового зонда

(57) Реферат:

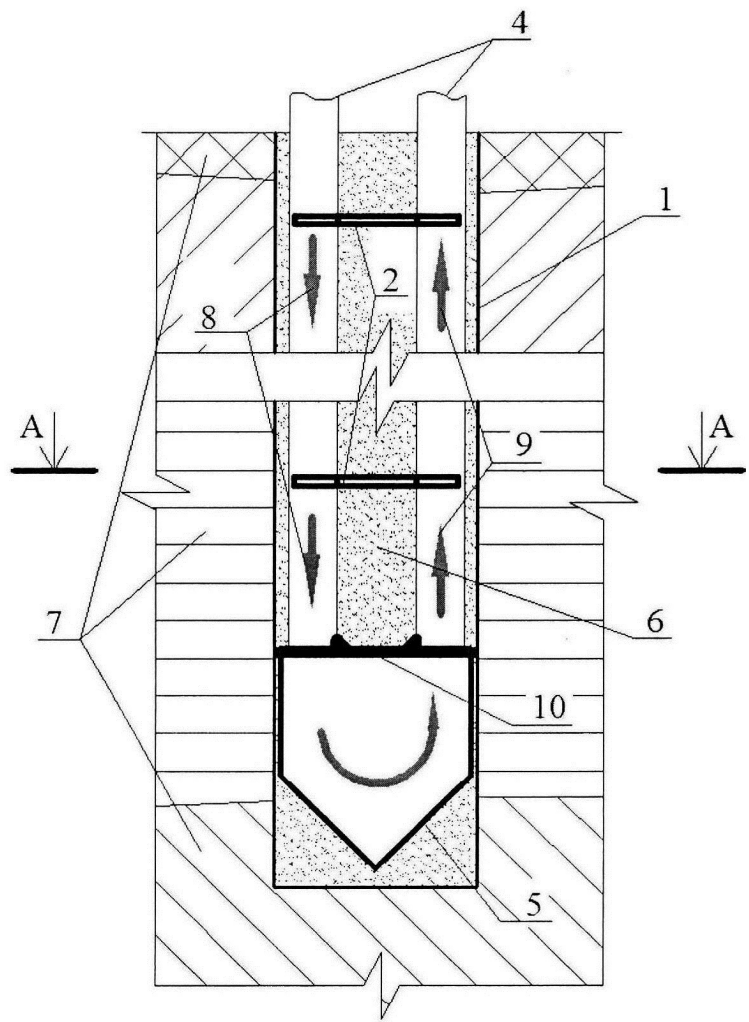
Полезная модель относится к области энергосбережения, а именно к системе обеспечения теплом зданий и сооружений, использующих низкопотенциальную теплоту грунтового массива. Особенность заявленного решения заключается в том, что для фиксации положения труб теплообменного элемента грунтового теплообменника, изготовленного в

виде одинарной U-образной трубы, монтируемой в разработанную буровую скважину, устанавливается проставка, содержащая два захвата, расположенные симметрично и соединенные с помощью соединителя.

Технический результат - снижение теплообмена между подающей и обратной трубами U-образного грунтового зонда.

RU 198052 U1

RU 198052 U1



Фиг. 1

Полезная модель, относится к области энергосбережения, а именно к системе обеспечения теплом зданий и сооружений, использующих низкопотенциальную теплоту грунтового массива.

5 Проставка выполняется для грунтового теплообменника, изготовленного в виде одинарной U-образной трубы, монтируемой в разработанную буровую скважину.

Изделие является, симметричным относительно оси проходящей через середину разъема и центр кольца. Отверстия фиксаторов расположены зеркально относительно вышеуказанной оси, внутренние диаметры фиксаторов соответствуют внешнему диаметру труб теплообменника.

10 Устройство выполняется из термопластичного пластика или металла.

Известен вертикальный U-образный грунтовый зонд фирмы «Упонор» (каталог <http://uponor.prok-tor.ru/GeoThermalSystemUponor2.PDF>), выполненный из полимерных труб.

15 Рассматриваемая проставка используется при устройстве грунтового вертикального зонда (патент на полезную модель РФ №75670 от 23.04.2007 - грунтовый вертикальный зонд).

Наиболее близким аналогом рассматриваемой полезной модели является US 4715429. Устройство позволяет снизить теплообмен между подающей и обратной трубами U-образного грунтового зонда.

20 Недостатком ближайшего аналога является отсутствие возможности погружения зонда буровыми штангами, кроме того в случае конструктивной необходимости, отсутствует возможность монтажа трубопровода подачи воды для увлажнения грунта.

Техническим результатом полезной модели является освобождение пространства в центральной части скважины для выполнения действий дополнительного оборудования (буровые штанги, трубопровод подачи воды) за счет фиксации труб в скважине на 25 максимальном расстоянии друг от друга

Конструкция полезной модели представлена на фигурах 1 и 2, где на фигуре 1 показан общий вид U-образного грунтового зонда, на фигуре 2 - разрез А-А заявляемой симметричной проставки.

30 Задачей для достижения цели настоящей полезной модели является разработка конструктивного решения для U-образного грунтового зонда, позволяющего освободить пространство между трубами в разрабатываемой буровой скважине с помощью проставки.

35 Симметричные проставки (2) увеличивают расстояние между монтируемыми трубами (4), разделяя нагреваемый (8) и нагретый (9) потоки низкопотенциальной тепловой энергии в буровой скважине (1) грунтового массива (7).

Рассматриваемый элемент представляет собой симметричную конструкцию из полимерных или металлических материалов в виде распорного кольца с боковым разъемом (11) и двух фиксаторов (3).

40 Симметричная проставка (2) закрепляется с U-образным грунтовым зондом фиксаторами (3) с последующим погружением в разработанную буровую скважину (1). Для опускания зонда в скважину проставка (2), имеет распорное кольцо с боковым разъемом, в которое на время погружения вставляются буровые штанги, устанавливаемые на площадку упора (10) геотермального наконечника (5) грунтового зонда. Распорное кольцо выполняется не менее 1,2 диаметра буровой штанги, для 45 предотвращения защемления в процессе производства монтажных работ. Кроме того, выполненный разъем (11) позволяет, в случае конструктивной необходимости, монтировать трубопровод подачи воды для увлажнения грунта.

Проставки фиксируются на трубы с определенным интервалом по длине зонда.

Кроме того, внутренний диаметр разъемов выполняется на 0,2-0,4 мм меньше по сравнению с внешним диаметром монтируемых труб зонда, чтобы еще больше увеличить зажимную способность изделия.

5 В собранном виде U-образный грунтовый зонд устанавливается в буровую скважину (1), с последующим заполнением скважины крупнозернистым песчаным заполнением (6) или няшей.

Конструкция полезной модели представлена на фигурах 1, 2, где на фигуре 1 показан общий вид U-образного грунтового зонда; на фигуре 2 - разрез А-А заявляемой симметричной проставки (2).

10

(57) Формула полезной модели

15 Проставка для U-образного грунтового зонда, содержащая два фиксатора для труб теплообменного элемента, расположенные симметрично и соединенные с помощью соединителя, при этом каждый из фиксаторов имеет полую цилиндрическую конфигурацию с выполненным в нем вырезом, отличающаяся тем, что соединитель выполнен в виде распорного кольца с боковым разъемом.

20

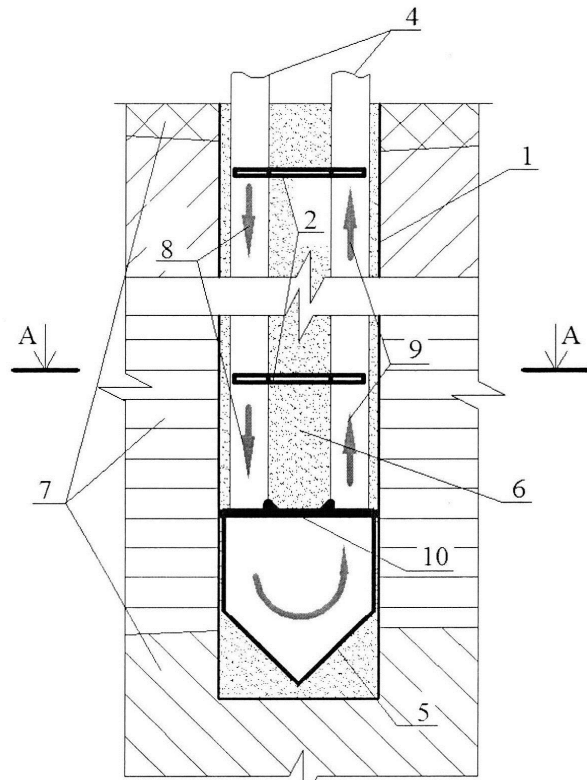
25

30

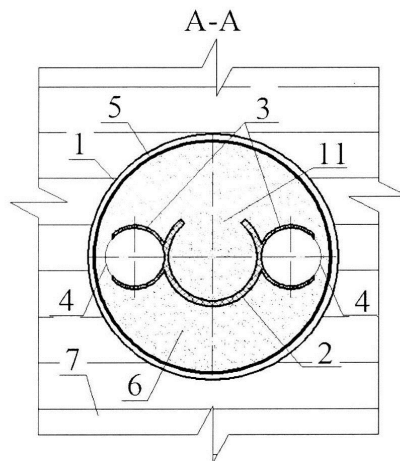
35

40

45



Фиг. 1



Фиг. 2